



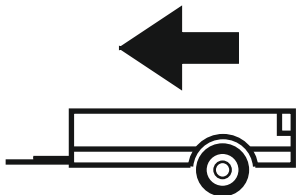
SUBARU FORESTER

2013 -

Cat. No. U/007

E20

E20 55R-01 3984



2150kg



80kg

D = 10,45kN

D (kN) =



MAX kg

x

MAX kg

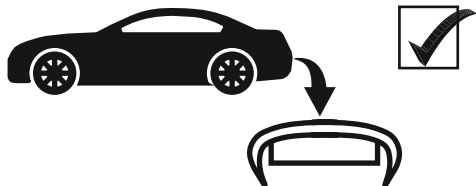
x 0,00981



MAX kg

+

MAX kg

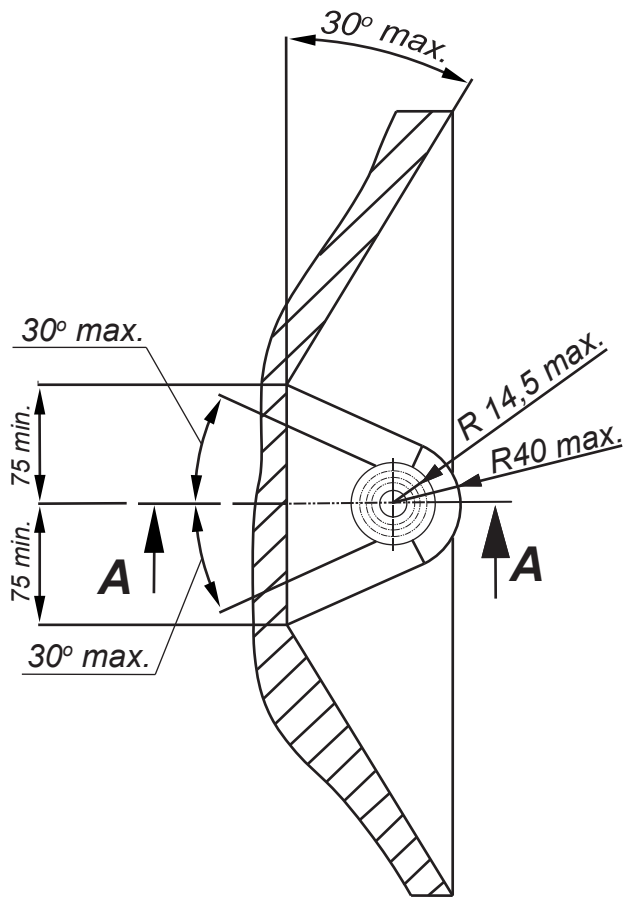


IMIOLA HAK-POL

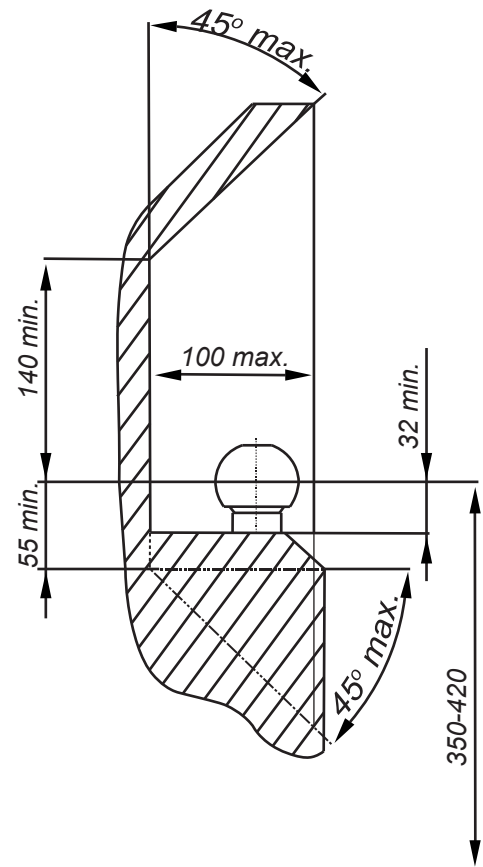
96-111 KOWIESY, CHOJNATA 23A, POLAND

Tel. + 48 46 831 73 31, fax +48 831 74 29

e-mail: office@imiola.pl, www.imiola.pl



PRZEKRÓJ A-A



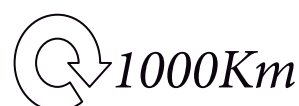
PL Należy zagwarantować przestrzeń swobodną według załącznika VII, rysunek 25a/b Regulaminu EKG ONZ 55.01 przy dopuszczalnym ciężarze całkowitym pojazdu.

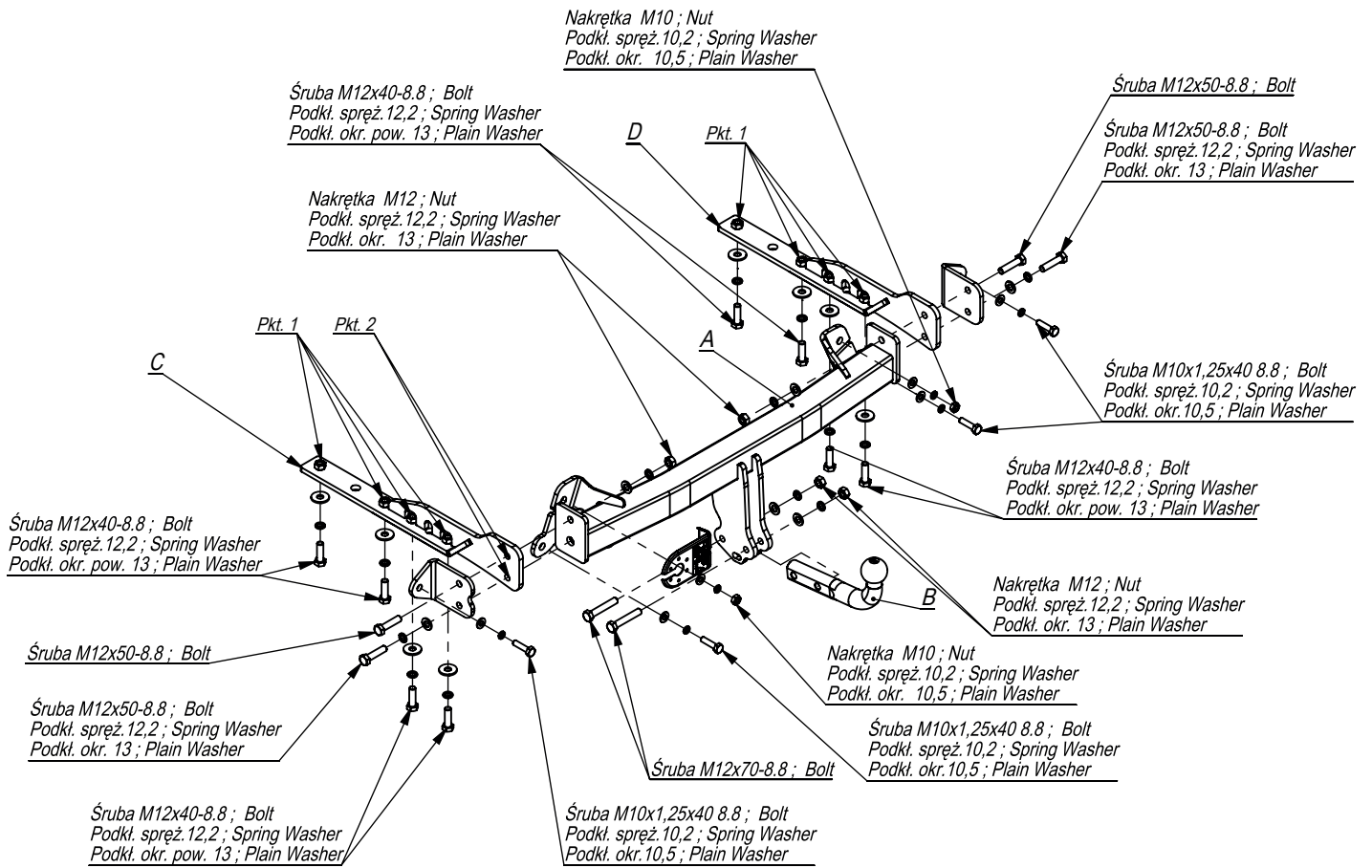
F L'espace libre doit être garanti conformément à l'annexe VII, illustration de la réglementation 55.01 CE pour un poids total en charge autorisé du véhicule.

GB The clearance specified in appendix VII, diagram 25a/b of Regulation No. 55.01 UN EU must be guaranteed at laden weight of the vehicle.

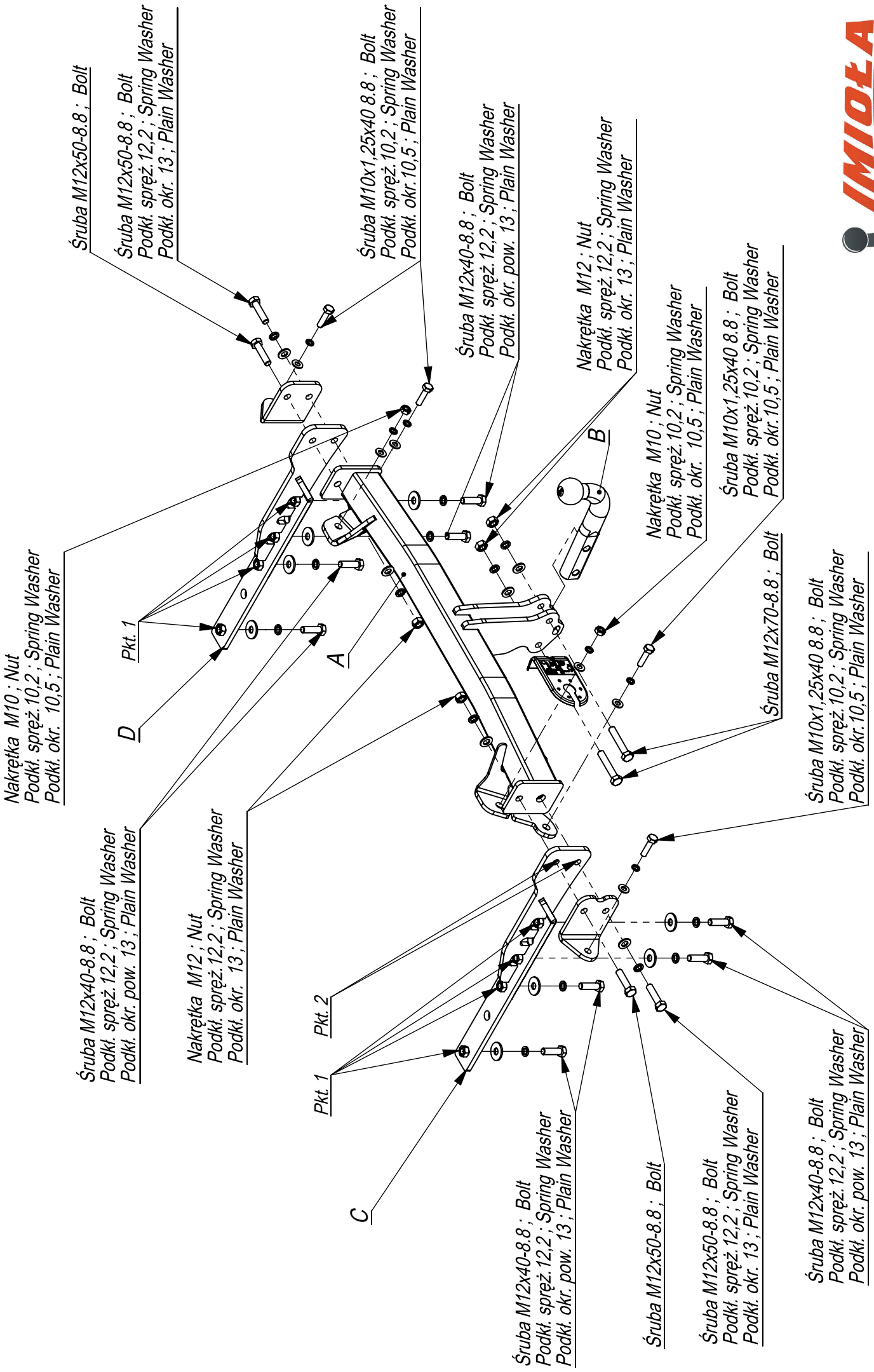
D Der Freiraum nach Anhang VII, Abbildung 25a/b der Vorschriften 55.01 EG ist zu gewährleisten bei zulässigem Gesamtgewicht des Fahrzeuges.

Moment skracający dla śrub i nakrętek (8.8) Torque settings for nuts and bolts (8.8)	
M8	25Nm
M10	55Nm
M12	85Nm
M14	135Nm
M16	195Nm





	A	x1		M12x70	2
				M12x50	4
				M12x40	8
				M10x1,25x40	4
	C	x1		M12	4
				M10	2
	D	x1		Ø36xØ13x3	8
				13	6
	E	x1		10,5	6
				12,2	14
	F	x1		10,2	6
				G	x1



96-111 Kowiesy, Chojnata 23 A
tel. +48 46 831 73 31

Nr katalogowy **U/007** Marka **Subaru Forester** od 2013 - >

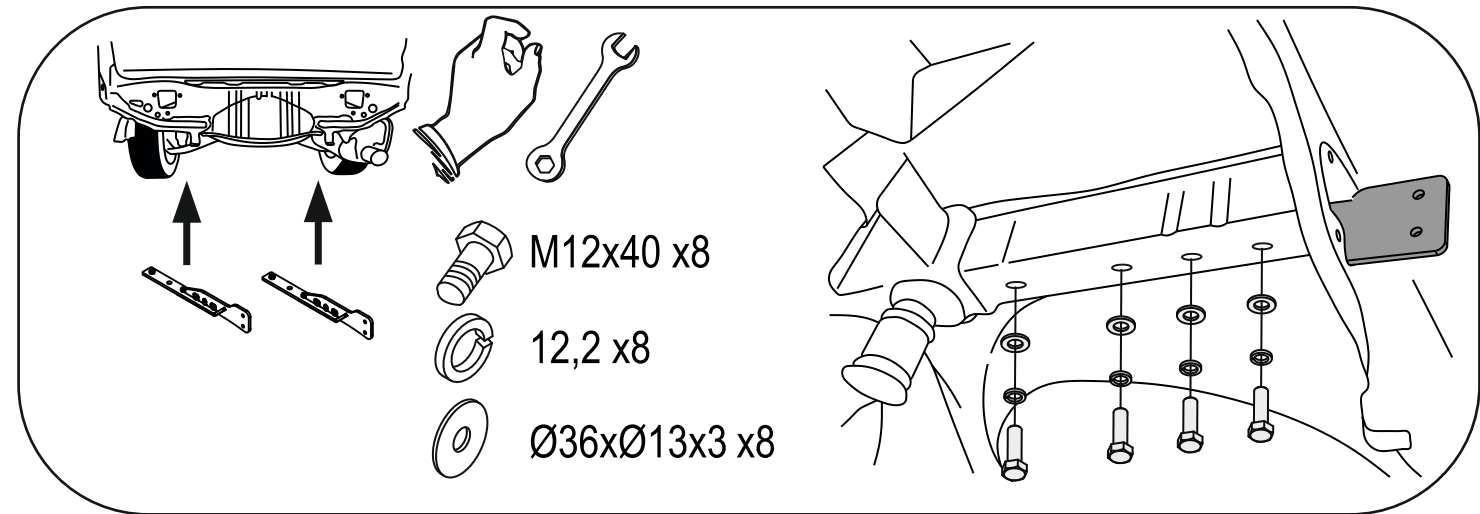
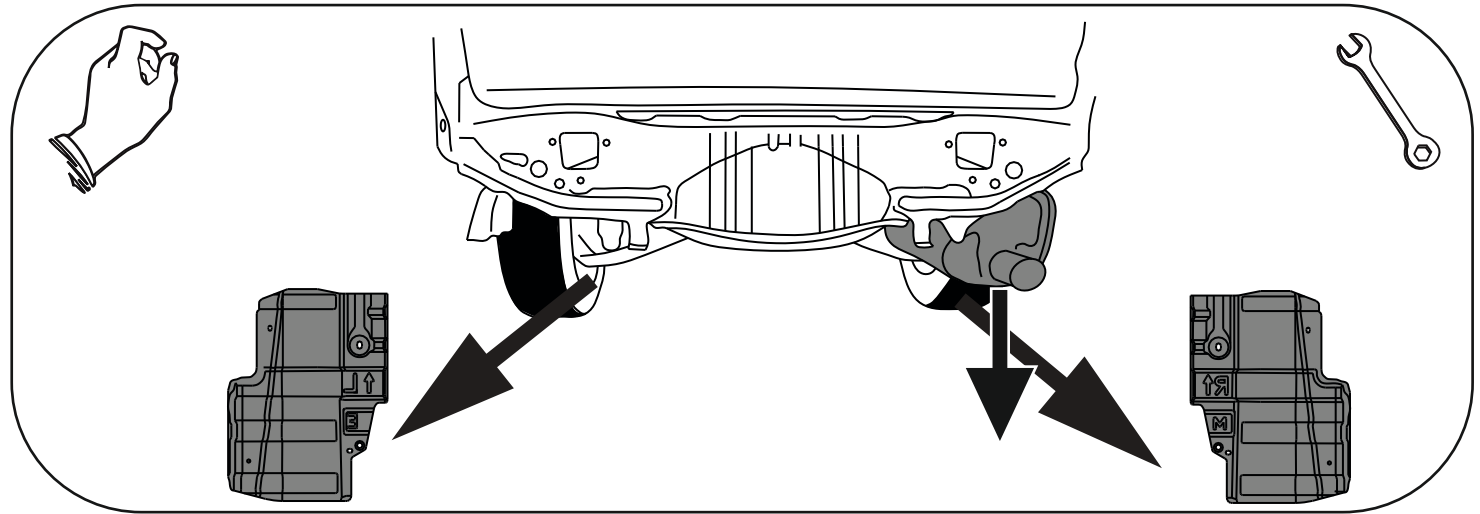
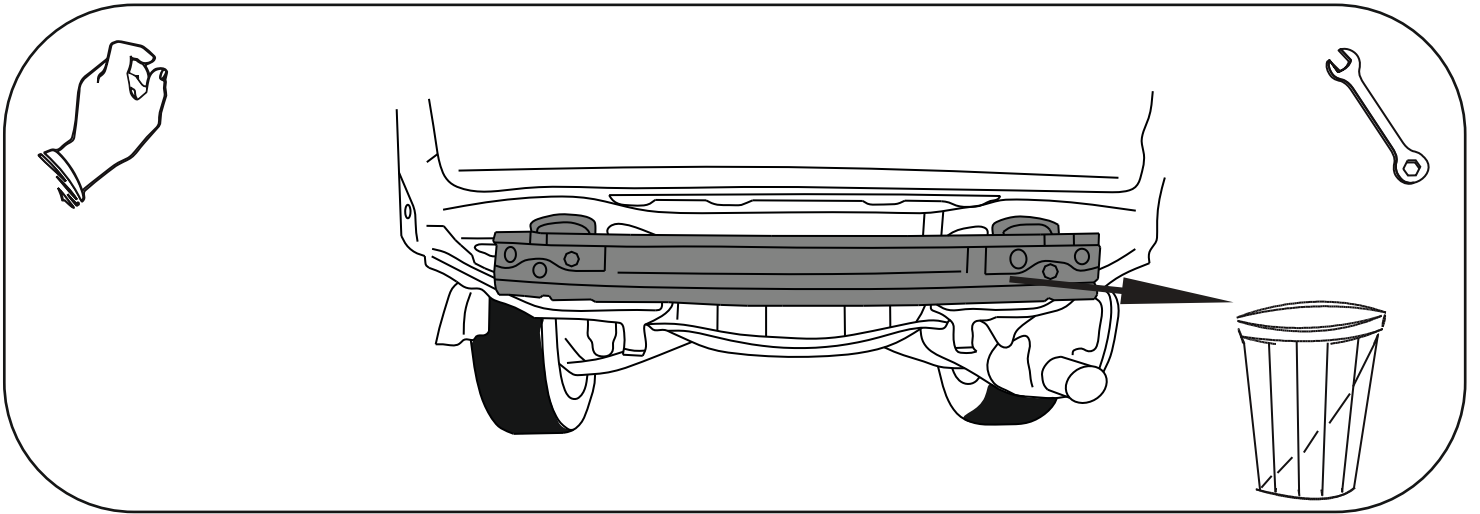
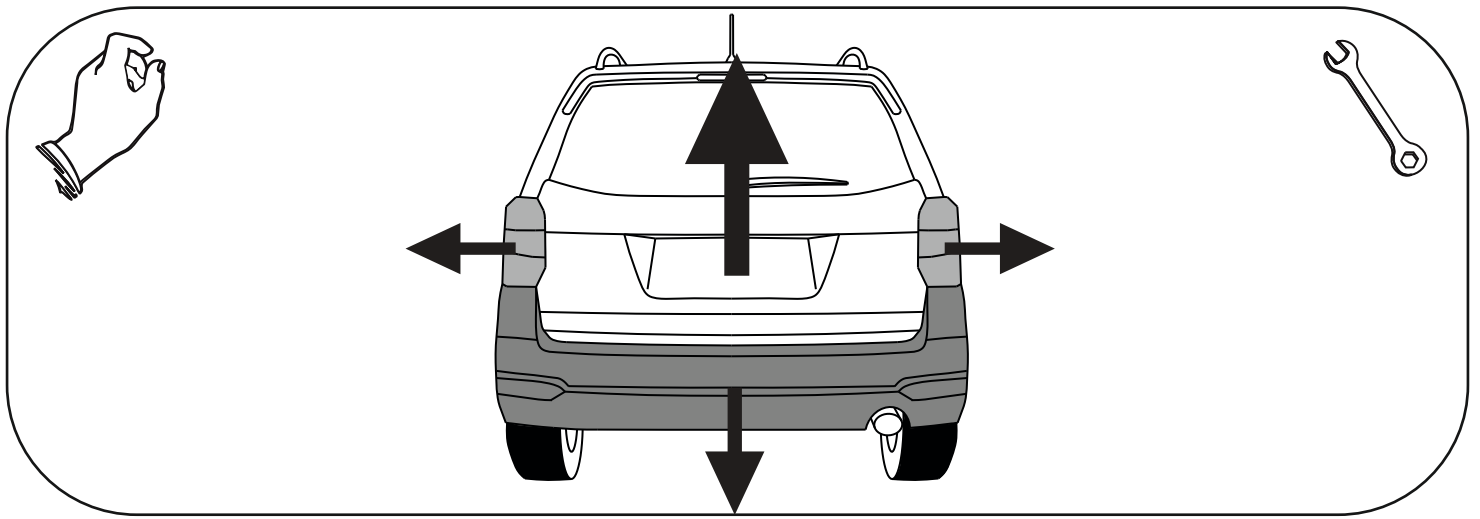
- Odkręcić lampy, zderzak i belkę zderzeniową (nie będzie już wykorzystana).
- Odkręcić ostatnie tłumiki i płyty żaroodporne.
- Usunąć gumowe zaślepki które zakrywają fabryczne otwory w podłużnicach.
- Elementy C i D wsunąć do podłużnic i przykręcić lekko śrubami M12x40 8.8 (pkt 1).
- Belkę haka A wsunąć między elementy i przykręcić wraz z mniejszymi elementami śrubami M12x50 8.8 (pkt 2) i śrubami M10x1,25x40 8.8.
- Wykonać wycięcie w osi, w dolnej części zderzaka fragment 50x100
- Zamontować zderzak i lampy.
- Dokręcić wszystkie śruby z momentem według tabeli.
- Dokręcić kulę i blachę gniazda elektrycznego.
- Podłączyć instalację elektryczną.

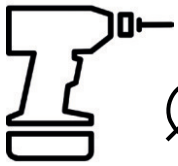
- Unscrew the lamps, bumper and bumper bar (it will be not used anymore).
- Unscrew the latter mufflers and heatproof plates.
- Remove the rubber plugs which cover the existing holes in the frame side members.
- Insert the elements C and D in the frame side members and screw slightly with bolts M12x40 8.8 (point 1).
- Insert the main bar A between the elements and screw together with the smaller elements with bolts M12x50 8.8 (point 2) and M10x1,25x40 8.8.
- Cut out the fragment 50x100 in the lower part of the bumper, in its axle.
- Assemble the bumper and lamps.
- Tighten all the bolts according to the torque setting- see the table.
- Fix the ball and electric plate.
- Connect the electric wires.

- Dévisser les lampes, le pare-choc et la poutre pare-choc (elle ne sera plus utilisée).
- Dévisser les derniers pots d'échappement et les plaques réfractaires.
- Enlever les obturateurs caoutchoucs couvrants les orifices dans les longerons.
- Insérer les éléments C et D dans les longerons et visser légèrement avec les boulons M12x40 8.8 (point 1).
- Glisser la barre de crochet A entre les éléments et la visser avec les éléments plus petits, à l'aide des boulons M12x50 8.8 (pt 2) et les boulons M10x1,25x40 8.8.
- Dans la partie inférieure du pare-chocs, dans son axe, couper un fragment aux dimensions 50x100.
- Installer le pare-chocs et les lampes.
- Serrer tous les boulons avec un couple de serrage selon tableau.
- Serrer la boule et la tôle de la prise électrique.
- Brancher l'installation électrique.

- Die Lichter, die Stoßstange und den Stoßstangebalken abschrauben, wird nicht wieder gebraucht.
- Die letzten Auspufftöpfe und die die feuerfeste Platten abschrauben.
- Die Gummiverschlussstopfen, die vom Werk aus vorhandenen Öffnungen in den Längsträgern decken entfernen.
- Die Tragteile C und D in die Längsträger schieben und mit den Schrauben M12x40 8.8 (Punkt 1) locker anschrauben.
- Den Querbalken a zwischen die Tragteile schieben und mit kleineren Tragteilen, mit den Schrauben M12x50 8.8 (Punkt 2), den Schrauben M10x1,25x40 8.8 verschrauben.
- Einen Ausschnitt in der Achse, im unteren Teil der Stoßstange 50x100 ausführen.
- Die Stoßstange und die Lichter einbauen.
- Alle Schrauben mit dem in der Tabelle angegebenen Drehmoment festziehen.
- Die Kugel und die Steckdosenhalterung anschrauben.
- Die Elektroinstallation anschließen.

- Soltar las luces, el parachoques y la barra de choques (ya no se usará).
- Soltar los últimos silenciadores y las placas termorresistentes.
- Remover los tapones de goma que tapan los orificios hechos en fábrica en los largueros.
- Introducir los elementos C y D en los largueros y atornillar ligeramente con tornillos M12x40 8.8 (p. 1).
- Introducir la barra de la bola de remolque A entre los elementos y atornillar junto con menores elementos por medio de tornillos M12x50 8.8 (p. 2) y tornillos M10x1,25x40 8.8.
- Hacer un entalle en el eje, en la parte inferior del parachoques, un fragmento de 50x100.
- Instalar el parachoques y las luces.
- Apretar todos los tornillos con el par según la tabla anterior.
- Apretar la bola y la placa eléctrica.
- Conectar la instalación eléctrica.





Ø37mm

